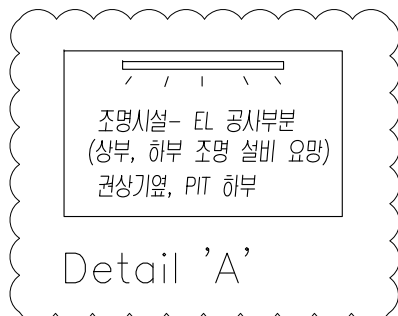
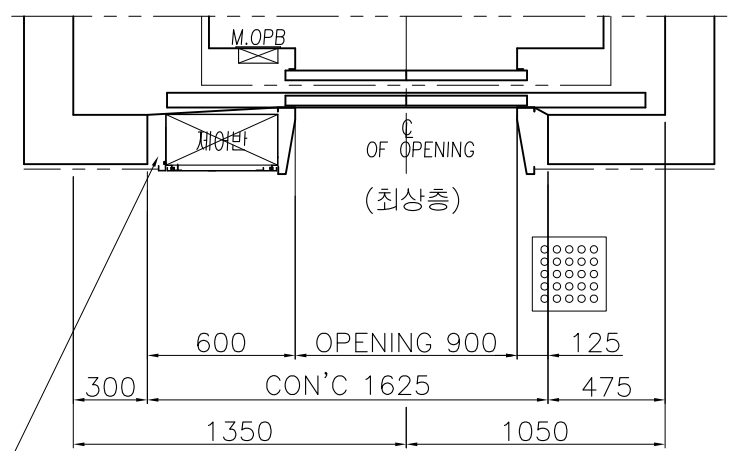


승강로 평면도



- 주 기
1. 최상층에는 바닥 면에서 200 lx 이상을 비출 수 있는 영구적으로 설치된 전기 조명이 있어야 한다. (스위치 포함)
  2. 승강장에는 카 조명이 없더라도 이용자가 승강장문을 열고 엘리베이터에 탑승할 때 앞을 볼 수 있도록 바닥 면에서 50 lx 이상의 자연 또는 인공조명이 있어야 한다.



승강로 평면도

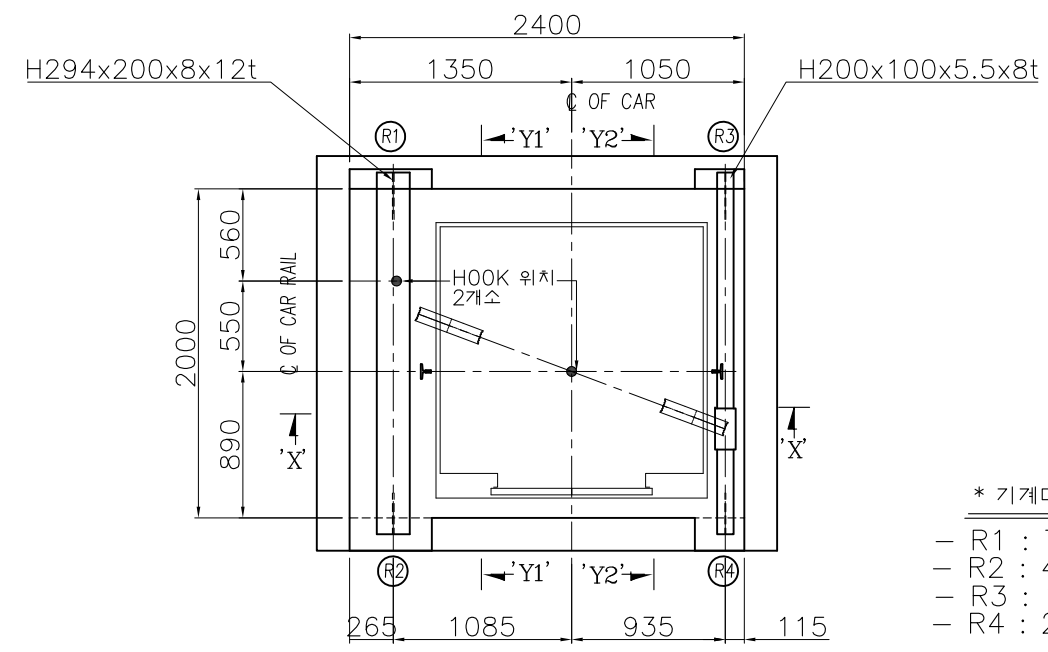
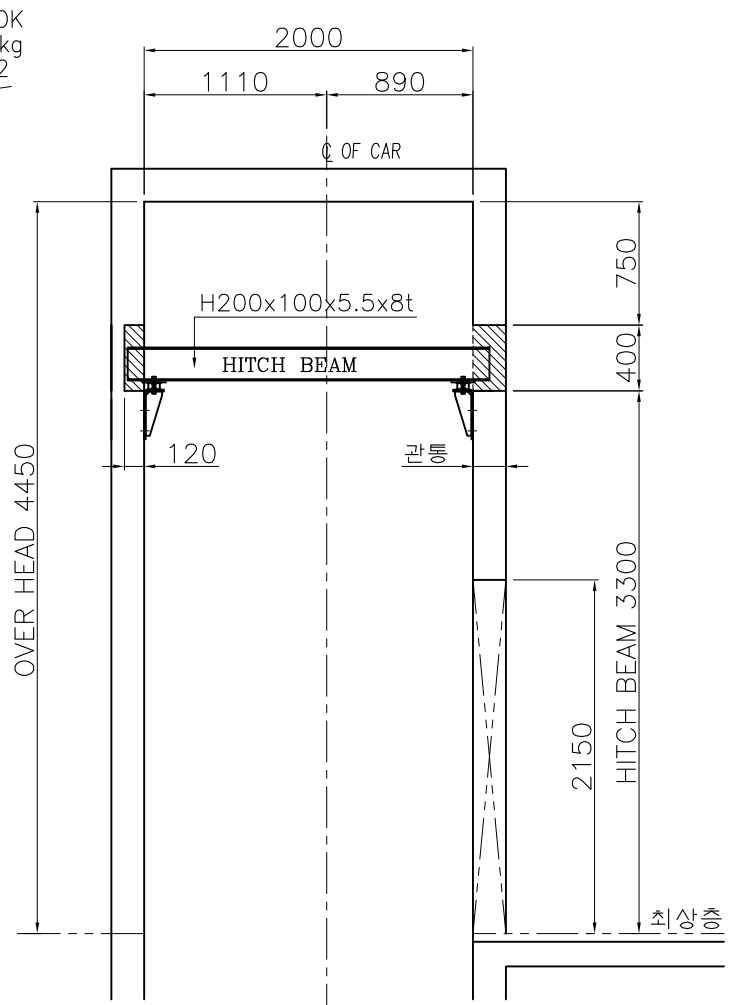
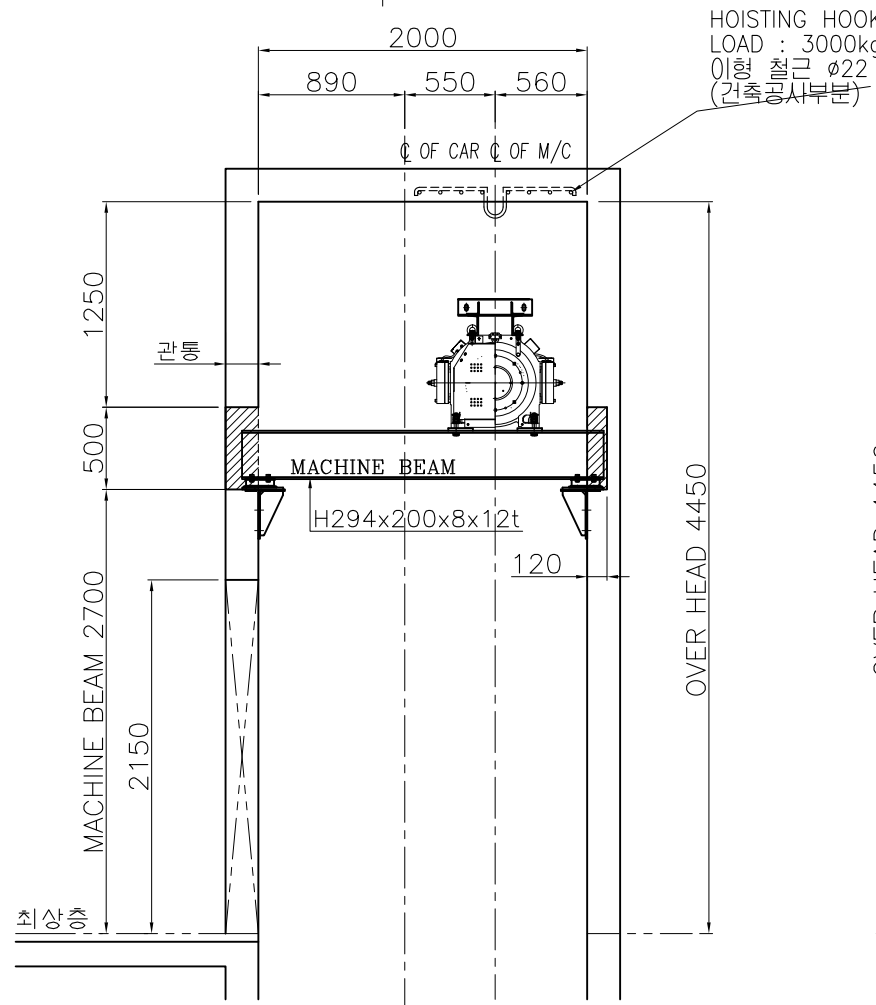
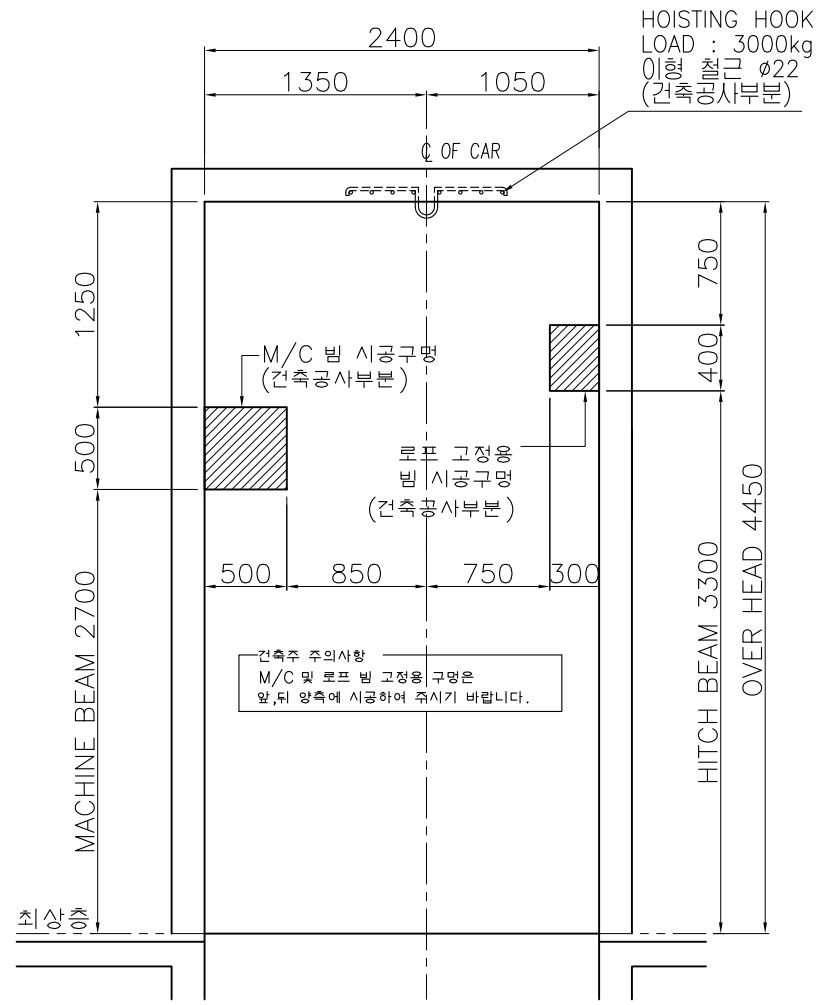
주전원선, 조명전원선, 접지선, 인터폰선등은  
최상층 승강장 바닥마감 지점으로 부터  
+2000mm 정도가 인출되도록 입선요망  
전기 / 통신공사부분

ELEVATOR 사양

엘리베이터 호기	No.01	
계 약 번 호		
형 식	MP13-CO60-T	
용 도	승 객 용 (장애자겸용)	
용 량	13 인승 (1000kg)	
속 도	60m/min	
구 동 방 식	V V V F	
운 전 방 식	승합 전자동방식-1CAR	
전 면 정 지 층		
행 정 거 리		
카 내 부 크 기	(W)1600 X (D)1500 X (H)2300	
출 입 문 크 기	(W)900 X (H)2100	
출입문 구동방식	중앙 개폐형 (2 PANEL)	
카 레일 규격	13 kg/m	
균형추 레일규격	8 kg/m	
권 상 기 형 식		
권상 로프 규격	ø10 X 5 WIRE (2 : 1)	
완 충 기 형 식	OIL BUFFER	
모 터 용 량	AC 6.8 kW	밸런스 율 <input type="checkbox"/> 45% <input checked="" type="checkbox"/> 50%

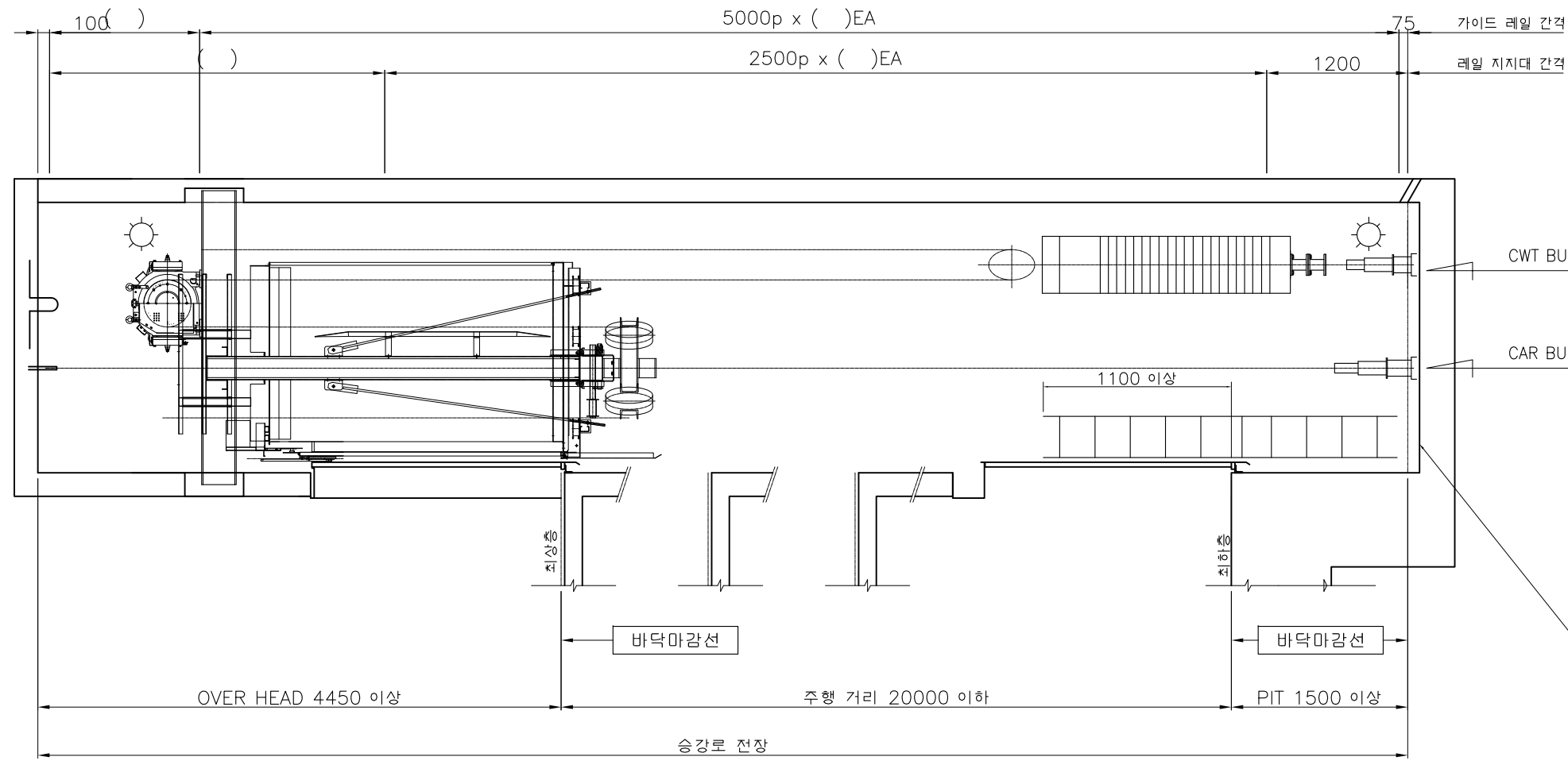
주 기  
1. 승인시 승강로의 크기는 필히 재확인후 승인 바랍니다.

				REV. MARK	moon&sun elevator			UNIT	SCALE	APPAR.	MRL13	
				DATE	DESIGN	KIM K.Y	200224	MM	1/30	TITLE	승강로 평면도	
				APPROVED BY								
				REVISED BY	CHECK			DWG. NO. MS20-0000-01				
				CONTENTS	APPRD.	HWANG T.H	200224					

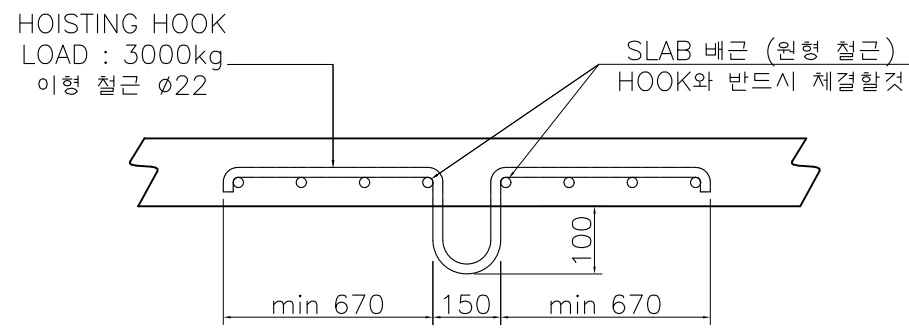


- \* 기계대 총반력
- R1 : 7500 kg
  - R2 : 4000 kg
  - R3 : 1500 kg
  - R4 : 2000 kg

				REV. MARK				UNIT	SCALE	APPAR.	MRL13
				DATE				DESIGN	KIM K.Y	200224	MM
				APPROVED BY	CHECK			DWG. NO.	MS20-0000-02		
				REVISED BY	APPRD.	HWANG T.H	200224				
				CONTENTS							



PIT 하부 방수 처리공사 (건축공사부분)  
 PIT 하부는 대단히 큰 하중이 작용하므로  
 방이나 통로로의 사용을 금합니다.  
 부득이 사람의 출입이 적은 창고로  
 사용할 경우 당사와 협의바랍니다.  
 C.WT측 비상정지장치 설치가 필요함.



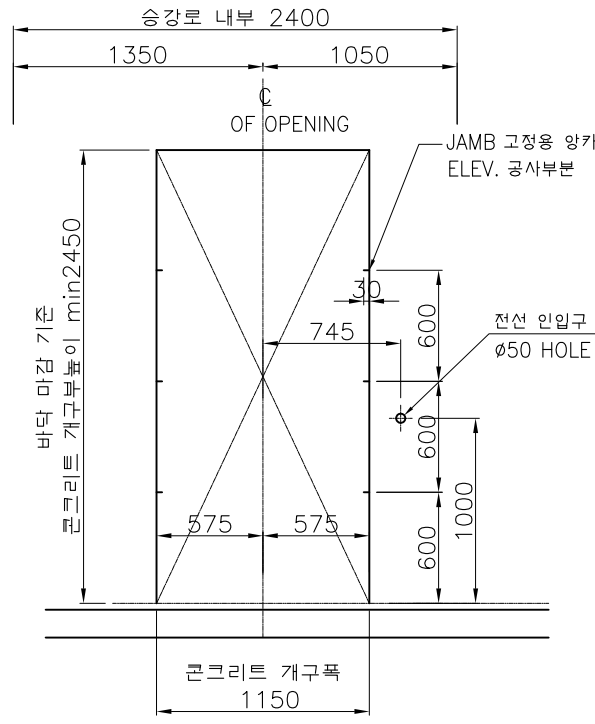
Detail 'HOISTING HOOK'

조명시설 - E/L공사부분  
 (정상부 맨위에서 아래로 500mm 지점  
 피트바닥에서 위로 500mm 지점에 설치)

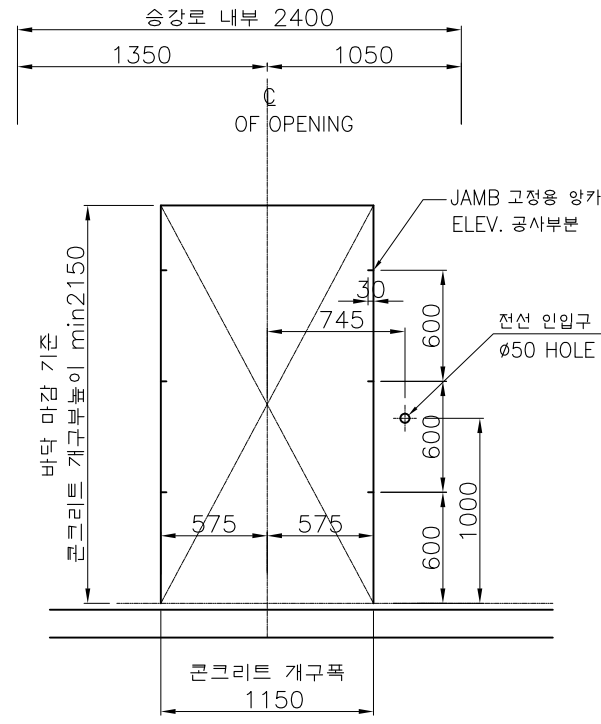
RAIL REACTION	
CAPACITY:1000kg	
CAR	40,000 N
CWT	6,500 N

BUFFER REACTION	
CAPACITY:1000kg	
CAR	101,000 N
CWT	84,000 N

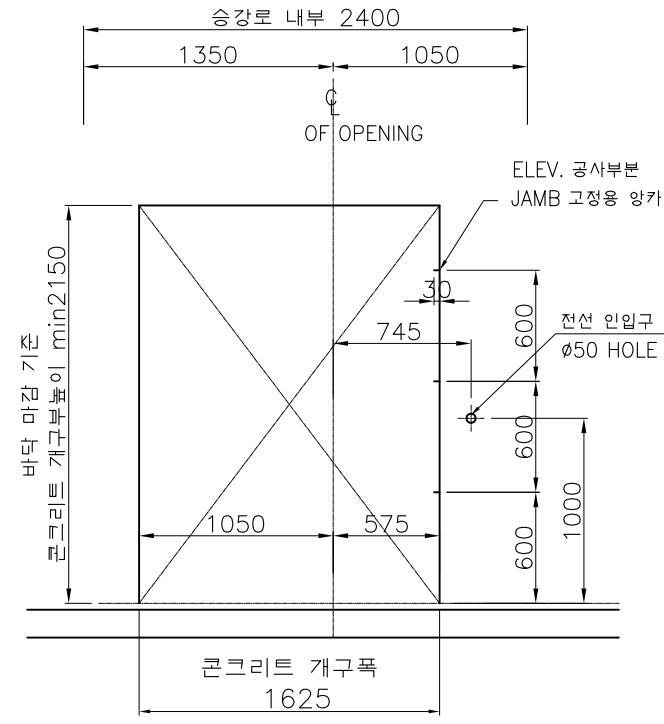
					REV. MARK	moon&sun elevator			UNIT	SCALE	APPAR.	MRL13
					DATE	DESIGN	KIM K.Y	200224	MM	1/50	TITLE	승강로 평면도
					APPROVED BY							
					REVISED BY							
					CONTENTS							



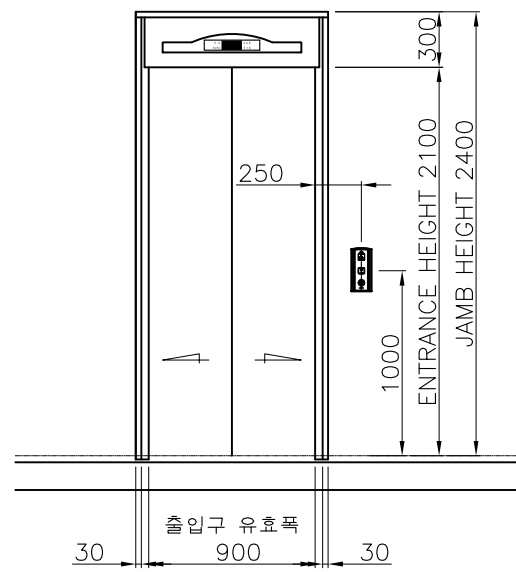
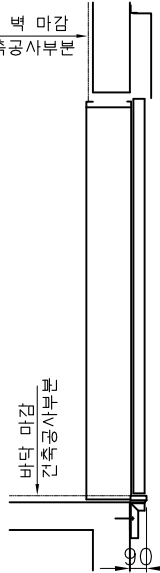
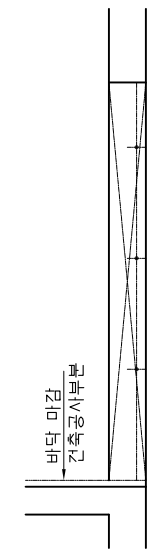
출입구 끝조도(기준층)



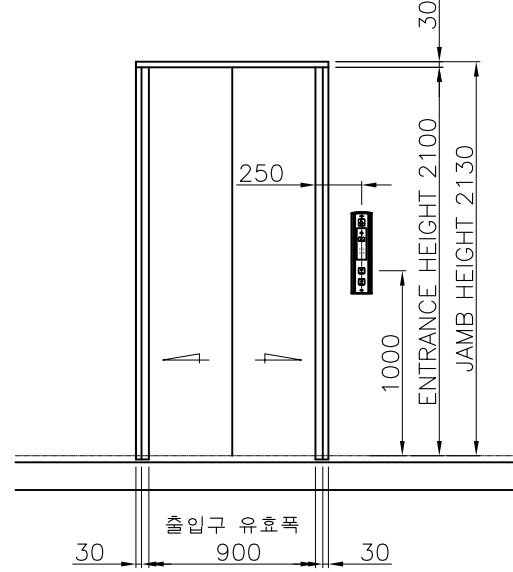
출입구 끝조도(기타층)



출입구 끝조도(1층)

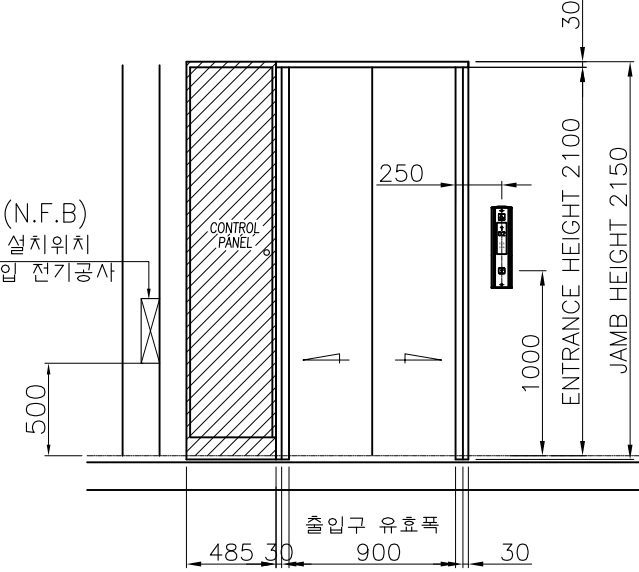


출입구 의장도(기준층)



출입구 의장도(기타층)

분전함(N.F.B)  
- 제어반 설치위치  
측벽에 매입 전기공사



출입구 의장도(최상층)

		REV. MARK	moon&sun elevator			UNIT	SCALE	APPAR.	MRL13
		DATE				DESIGN	KIM K.Y	200224	MM
		APPROVED BY	CHECK			DWG. NO.	MS20-0000-04		
		REVISED BY	APPRD.	HWANG T.H	200224				
		CONTENTS							