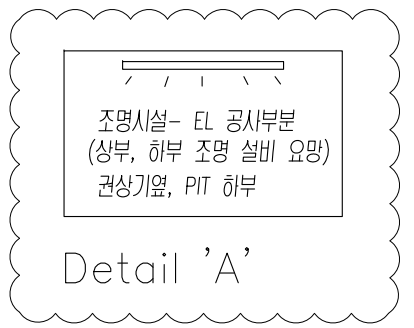


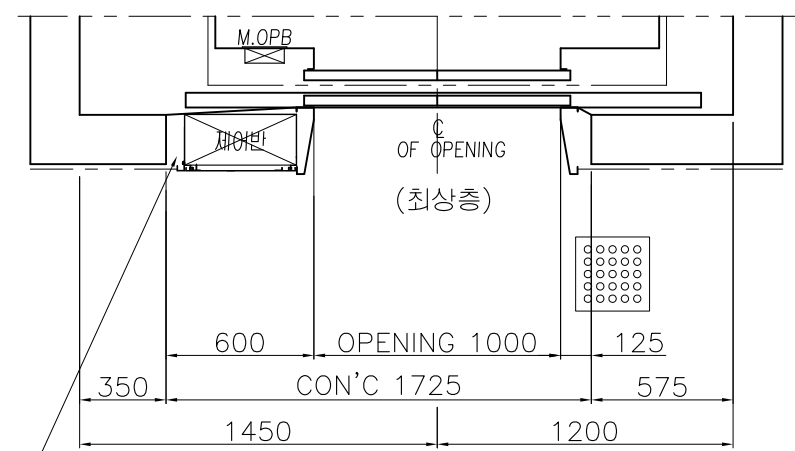
승강로 평면도



Detail 'A'

주 기

1. 최상층에는 바닥 면에서 200 lx 이상을 비출 수 있는 영구적으로 설치된 전기 조명이 있어야 한다. (스위치 포함)
2. 승강장에는 카 조명이 없더라도 이용자가 승강장문을 열고 엘리베이터에 탑승할 때 앞을 볼 수 있도록 바닥 면에서 50 lx 이상의 자연 또는 인공조명이 있어야 한다.



승강로 평면도

주전원선, 조명전원선, 접지선, 인터폰선등은 최상층 승강장 바닥마감 지점으로 부터 +2000mm 정도가 인출되도록 입선요망 전기/ 통신공사부분

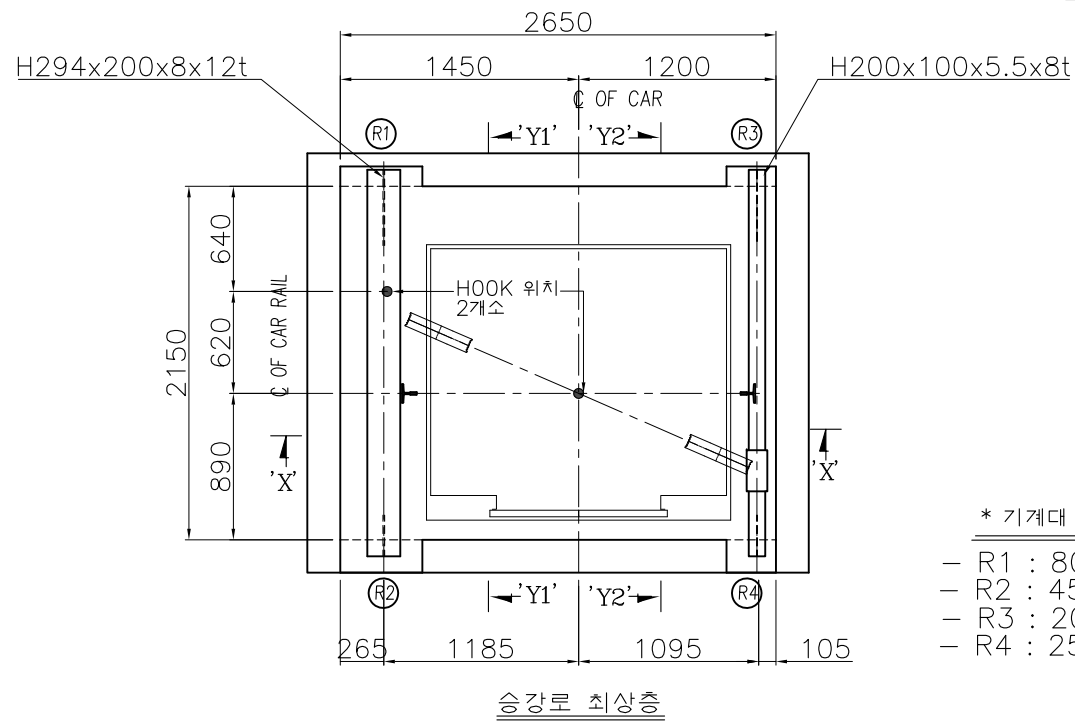
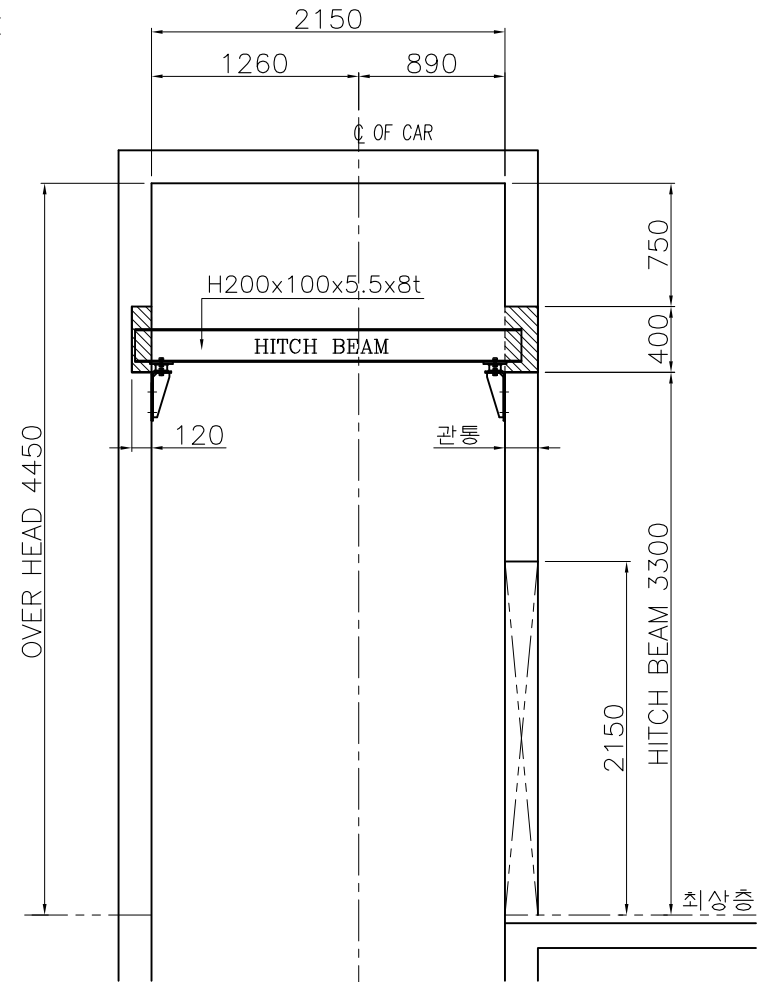
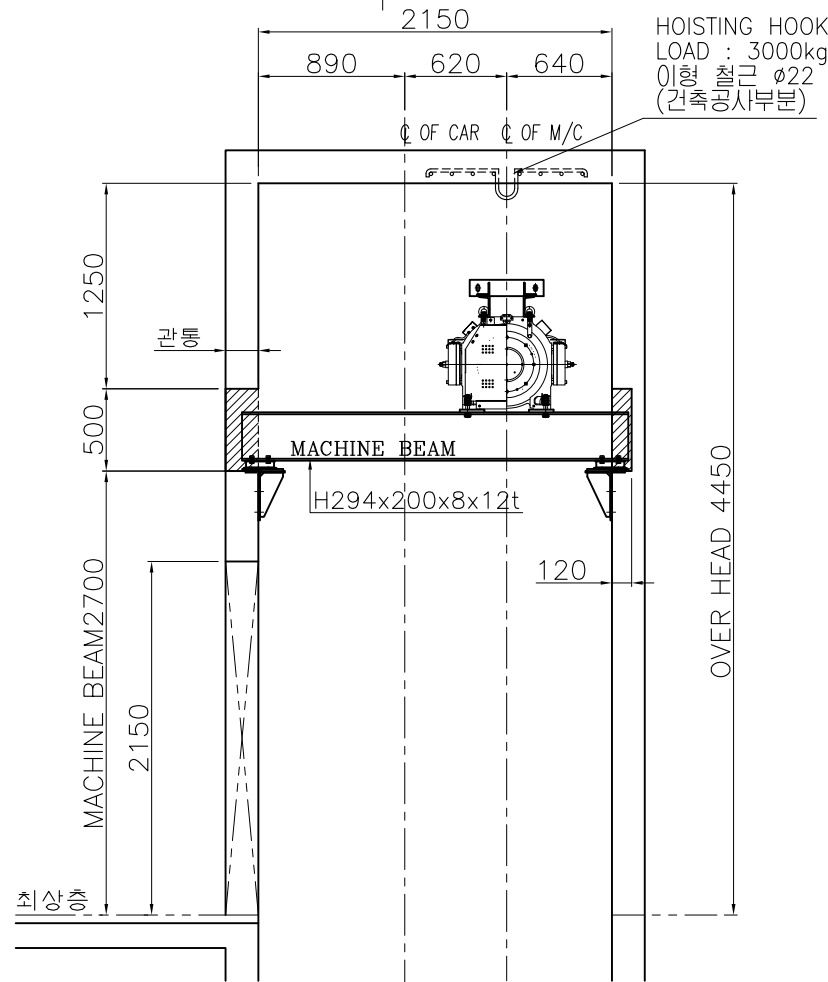
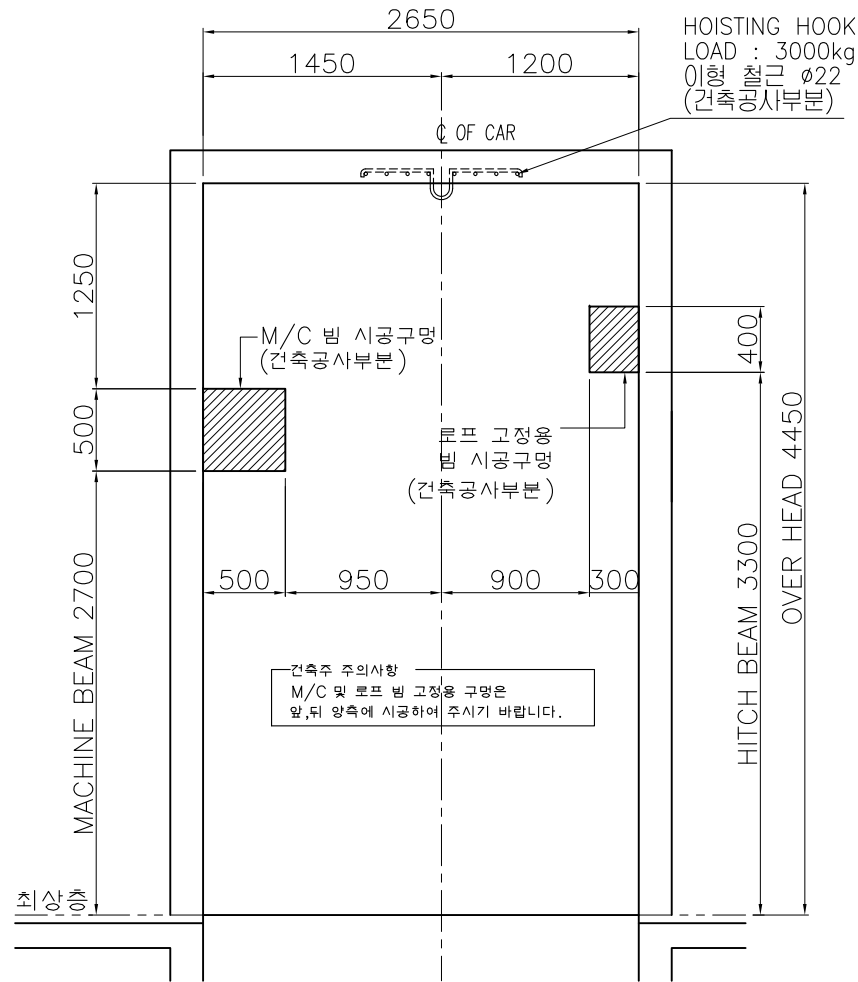
ELEVATOR 사양

엘리베이터 호기	No.01	
계 약 번 호		
형 식	MP15-C060-T	
용 도	승 객 용 (장애자겸용)	
용 량	15 인승 (1150kg)	
속 도	60m/min	
구 동 방 식	V V V F	
운 전 방 식	승합 전자동방식-1CAR	
전 면 정 지 층		
행 정 거 리		
카 내 부 크 기	(W)1800 X (D)1500 X (H)2300	
출 입 문 크 기	(W)1000 X (H)2100	
출입문 구동방식	중앙 개폐형 (2 PANEL)	
카 레일 규격	18 kg/m	
균형추 레일규격	8 kg/m	
권 상 기 형 식		
권상 로프 규격	ø10 X 6 WIRE (2 : 1)	
완 충 기 형 식	OIL BUFFER	
모 터 용 량	AC 7.8 kW	밸런스 율 <input type="checkbox"/> 45% <input checked="" type="checkbox"/> 50%

주 기

1. 승인시 승강로의 크기는 필히 재확인후 승인 바랍니다.

				REV. MARK	moon&sun elevator			UNIT	SCALE	APPAR.	MRL15
				DATE	DESIGN	KIM K.Y	200224	MM	1/30	TITLE	승강로 평면도
				APPROVED BY							
				REVISED BY							
				CONTENTS	APPRD.	HWANG T.H	200224	DWG. NO. MS20-0000-01			



- \* 기계대 총반력
- R1 : 8000 kg
  - R2 : 4500 kg
  - R3 : 2000 kg
  - R4 : 2500 kg

		REV. MARK	moon&sun elevator		UNIT	SCALE	APPAR.	MRL15
		DATE			DESIGN	KIM K.Y	200224	TITLE
		APPROVED BY	CHECK			DWG. NO.	MS20-0000-02	
		REVISED BY	APPRD.	HWANG T.H	200224			
		CONTENTS						

1 2 3 4 5 6 7 8

A

B

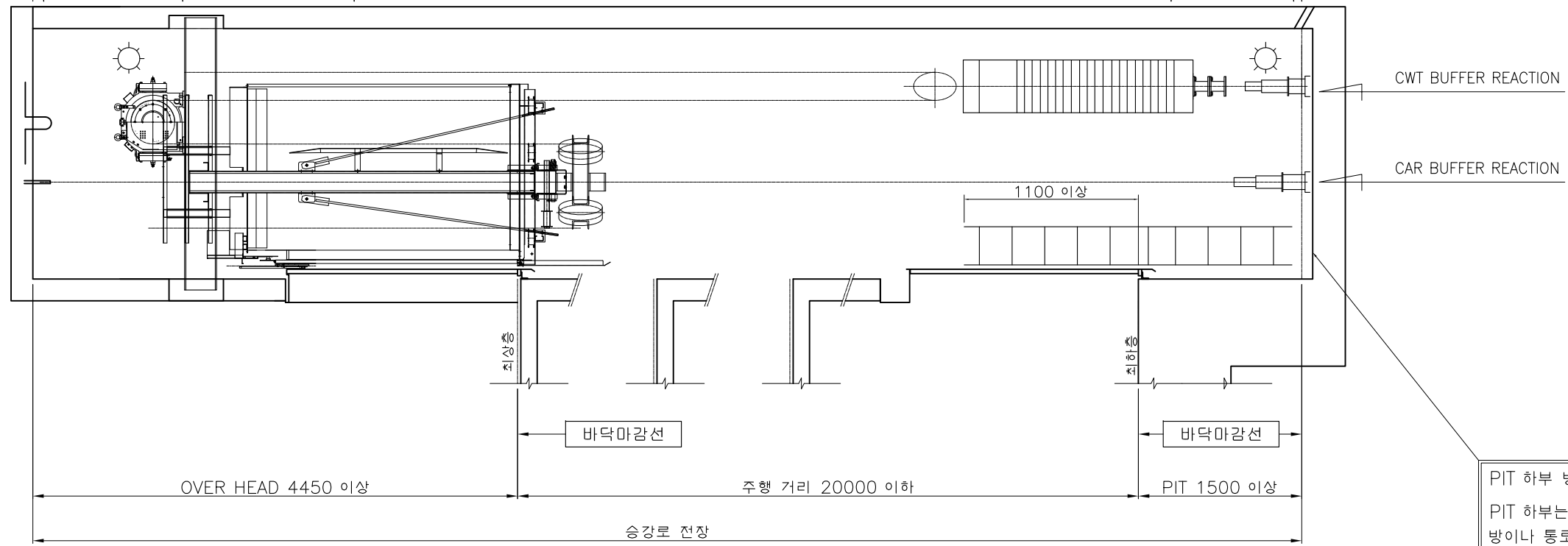
C

D

E

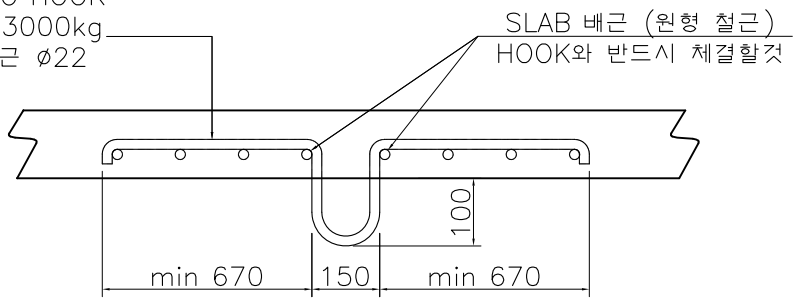
F

100 ( ) 5000p x ( )EA 75 가이드 레일 간격  
 2500p x ( )EA 1200 레일 지지대 간격



PIT 하부 방수 처리공사 (건축공사부분)  
 PIT 하부는 대단히 큰 하중이 작용하므로  
 방이나 통로로의 사용을 금합니다.  
 부득이 사람의 출입이 적은 창고로  
 사용할 경우 당사와 협의바랍니다.  
 C.WT측 비상정지장치 설치가 필요함.

HOISTING HOOK  
 LOAD : 3000kg  
 이형 철근  $\phi 22$



Detail 'HOISTING HOOK'

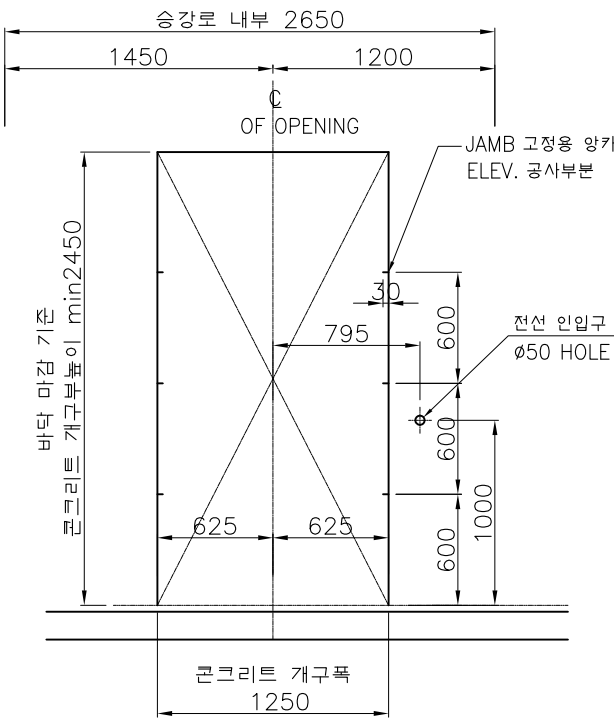
조명시설 - E/L공사부분  
 (정상부 맨위에서 아래로 500mm 지점  
 피트바닥에서 위로 500mm 지점에 설치)

RAIL REACTION	
CAPACITY:1150kg	
CAR	46,000 N
CWT	65,00 N

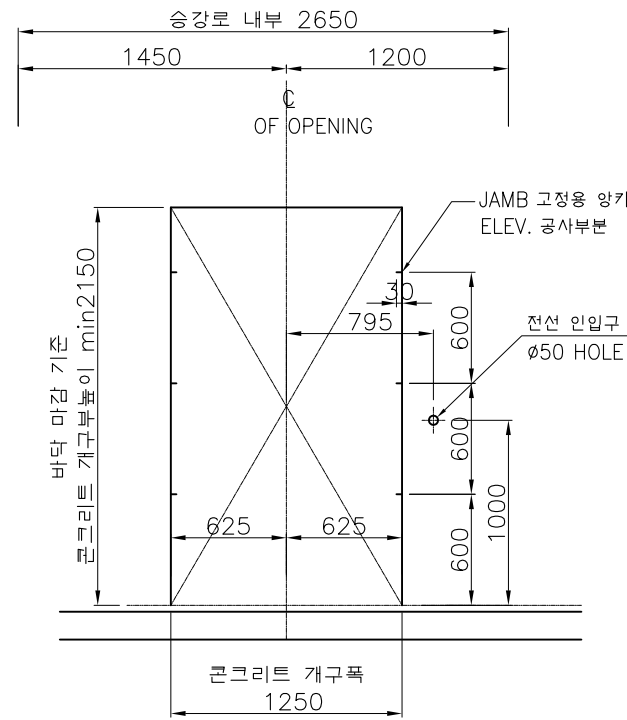
BUFFER REACTION	
CAPACITY:1150kg	
CAR	118,000 N
CWT	95,000 N

					REV. MARK				UNIT	SCALE	APPAR.	MRL15
					DATE				DESIGN	KIM K.Y	200224	MM
					APPROVED BY	CHECK			DWG. NO.	MS20-0000-03		
					REVISED BY	APPRD.	HWANG T.H	200224				
					CONTENTS							

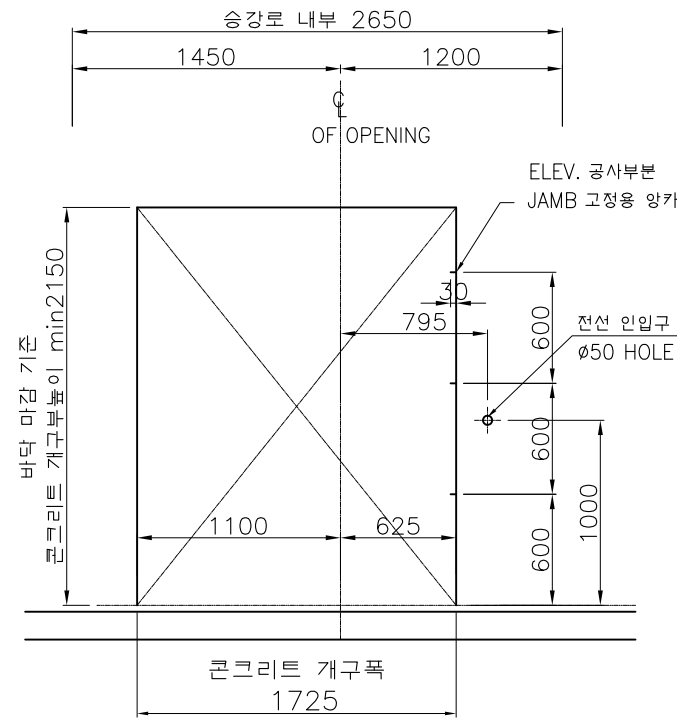
1 2 3 4 5 6 7 8



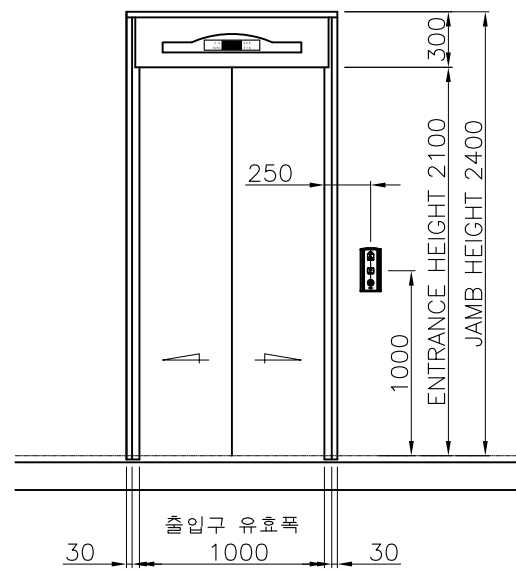
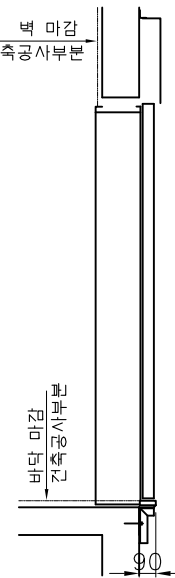
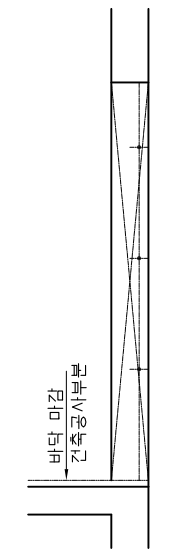
출입구 골조도 (기준층)



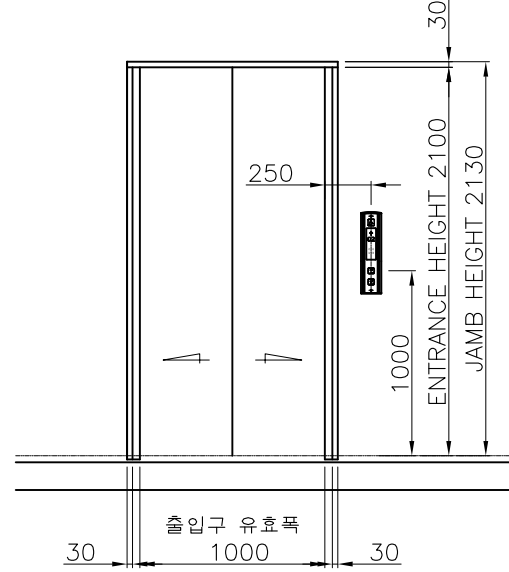
출입구 골조도 (기타층)



출입구 골조도 (1층)

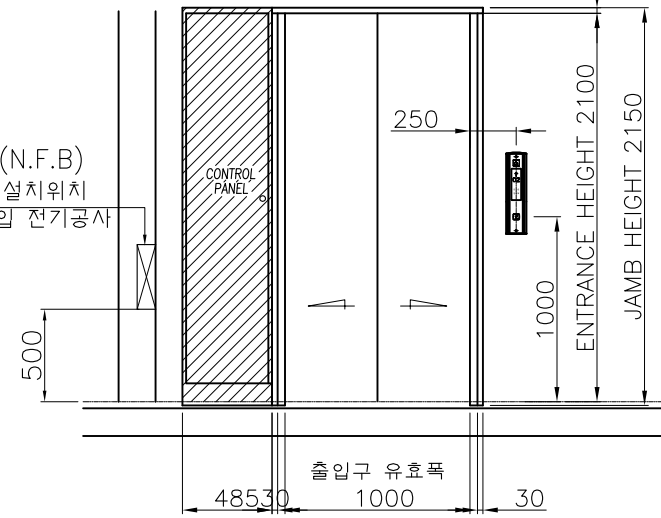


출입구 의장도 (기준층)



출입구 의장도 (기타층)

분전함 (N.F.B)  
- 제어반 설치위치  
측벽에 매입 전기공사



출입구 의장도 (최상층)

		REV. MARK	moon&sun elevator		UNIT	SCALE	APPAR.	MRL15		
		DATE			DESIGN	KIM K.Y	200224	MM	1/40	TITLE
		APPROVED BY	CHECK			DWG. NO.	MS20-0000-04			
		REVISED BY	APPRD.	HWANG T.H	200224					
		CONTENTS								